



*texturarte*®

## TALLER CAJA NAVIDEÑA

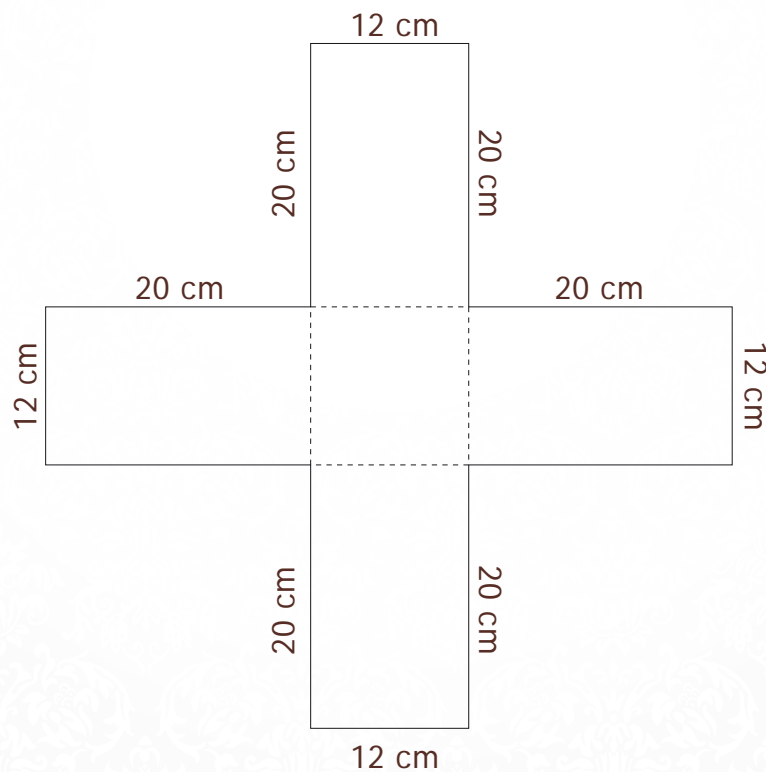
PROYECTO DIVAS IN RECYCLING



Bienvenidas a éste mini taller en donde realizaremos ésta caja para guardar el regalo perfecto en ésta navidad.



Esta caja está realizada con material muy económico y poniéndole nuestro estilo hacemos lucirla espectacular. Necesitamos carton grueso de 52 x 52 cm.



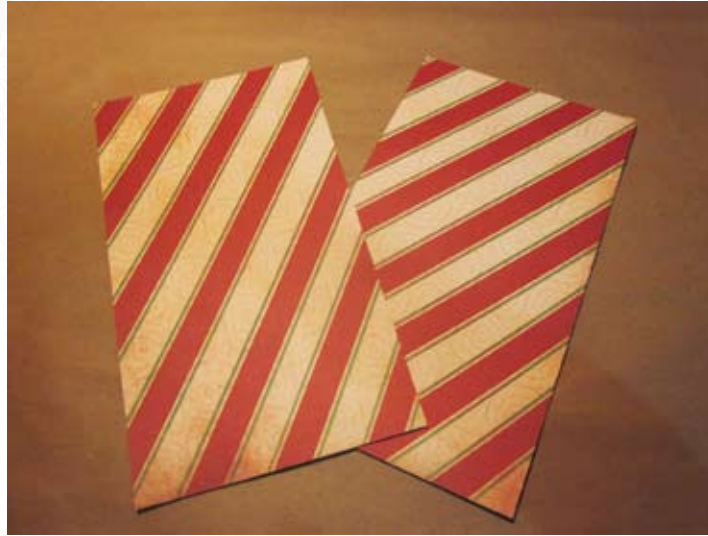
En el cartón realizaremos el siguiente trazo, recuerda que las líneas punteadas indica dobles.



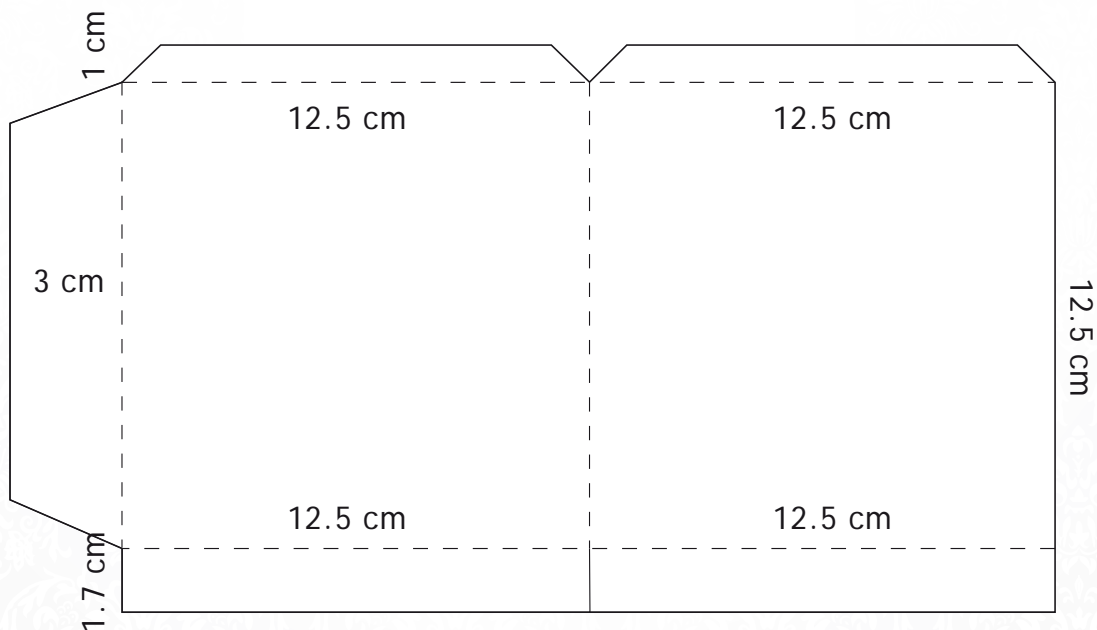
Una vez que cortemos y hagamos el doblé nos quedará de la manera en como aparece en la fotografía. Y así es como tenemos la base de la caja.



En seguida necesitaremos dos hojas de scrapbook para hacer la tapa de nuestra caja, procura que el estampado del papel haga contraste con el color del cartón, para que la caja luzca más.



Una de las hojas la dividiremos en dos partes iguales ya que de ahí haremos las medidas.



Trazamos las medidas de la plantilla que mostramos y doblamos en las partes donde sea necesario.



Una vez que trazamos en la hoja de scrapbook nos debe de queda de esta misma manera.



Pegamos las partes en donde deben de ir y justo en la pestaña de 1.7cm va ir pegada en la parte interna de la caja.



Con la otra hoja de scrapbook realizamos la última parte de la tapa y pegamos, ahora si tenemos listas las dos partes.



Antes de armar completamente las dos parte, realizaremos unas perforaciones en dos de los cuatro lados de la base, de ahí saldrá ya sea un listón o un trozo de lazo.



Ahora agregamos nuestro estilo decorándolo de la manera mas creativa y original, no olvides colocar su etiqueta para que puedan poner una pequeña descripción.



Así terminamos esta linda caja que cautiva y sobre todo al momento de abrirse se expande las cuatro paredes para dejar ver el obsequio. Espero te haya gustado el tutorial y nos vemos en la próxima.



*texturarte*®

[www.texturarte.com.mx](http://www.texturarte.com.mx)